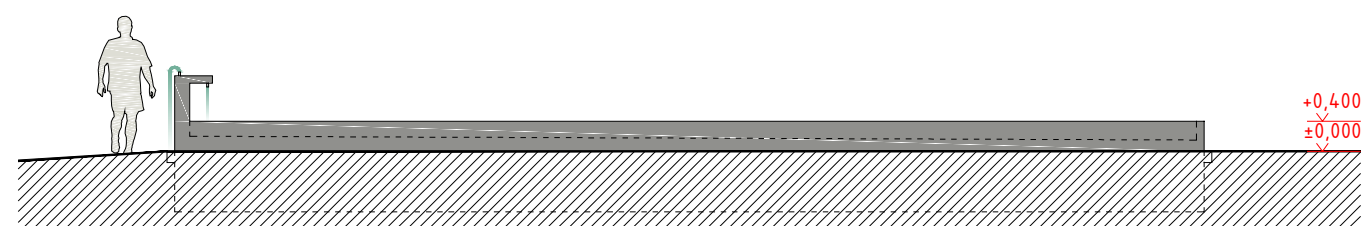
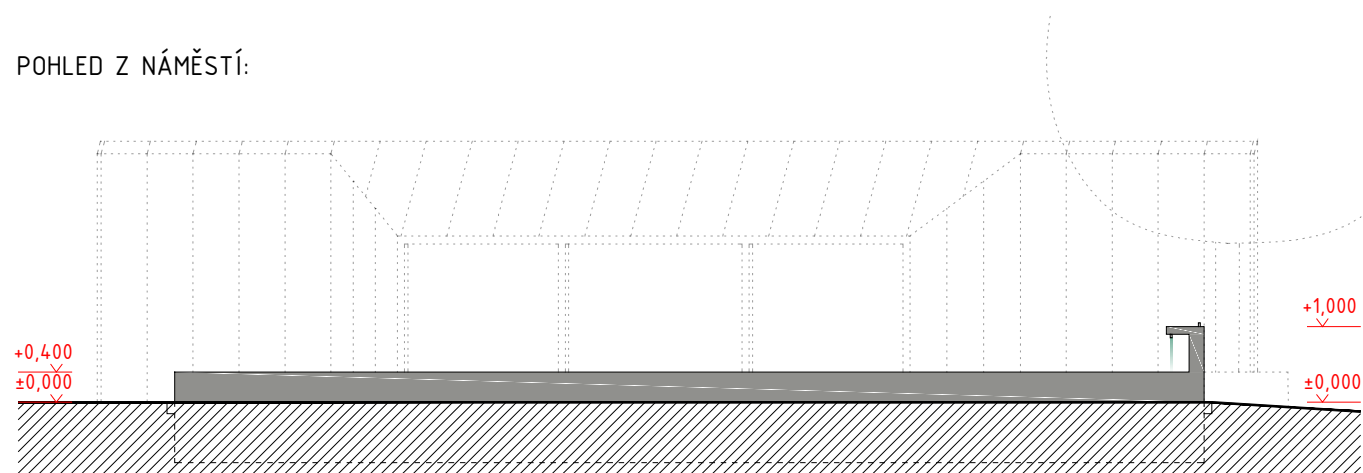


POHLED OD PLOTU:



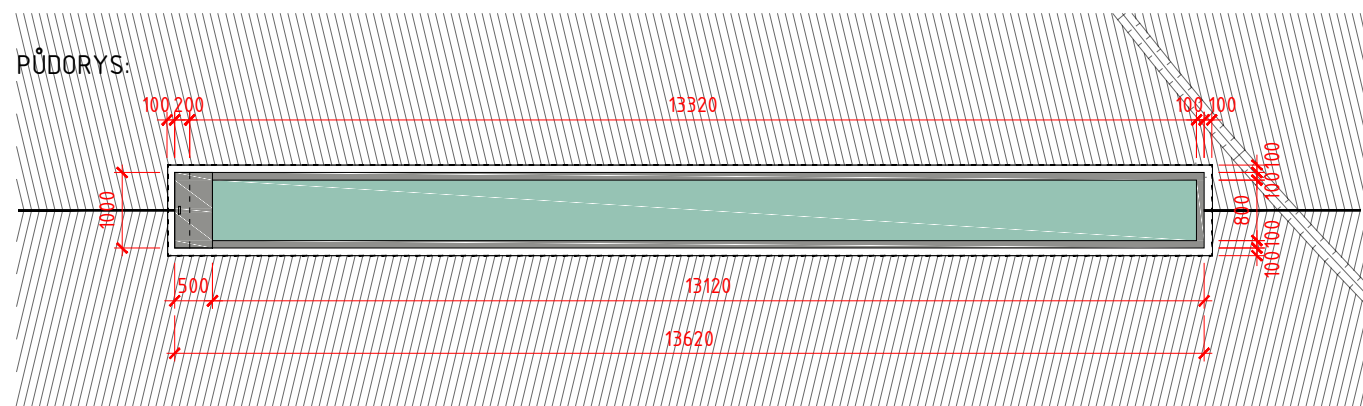
POHLED Z NÁMĚSTÍ:



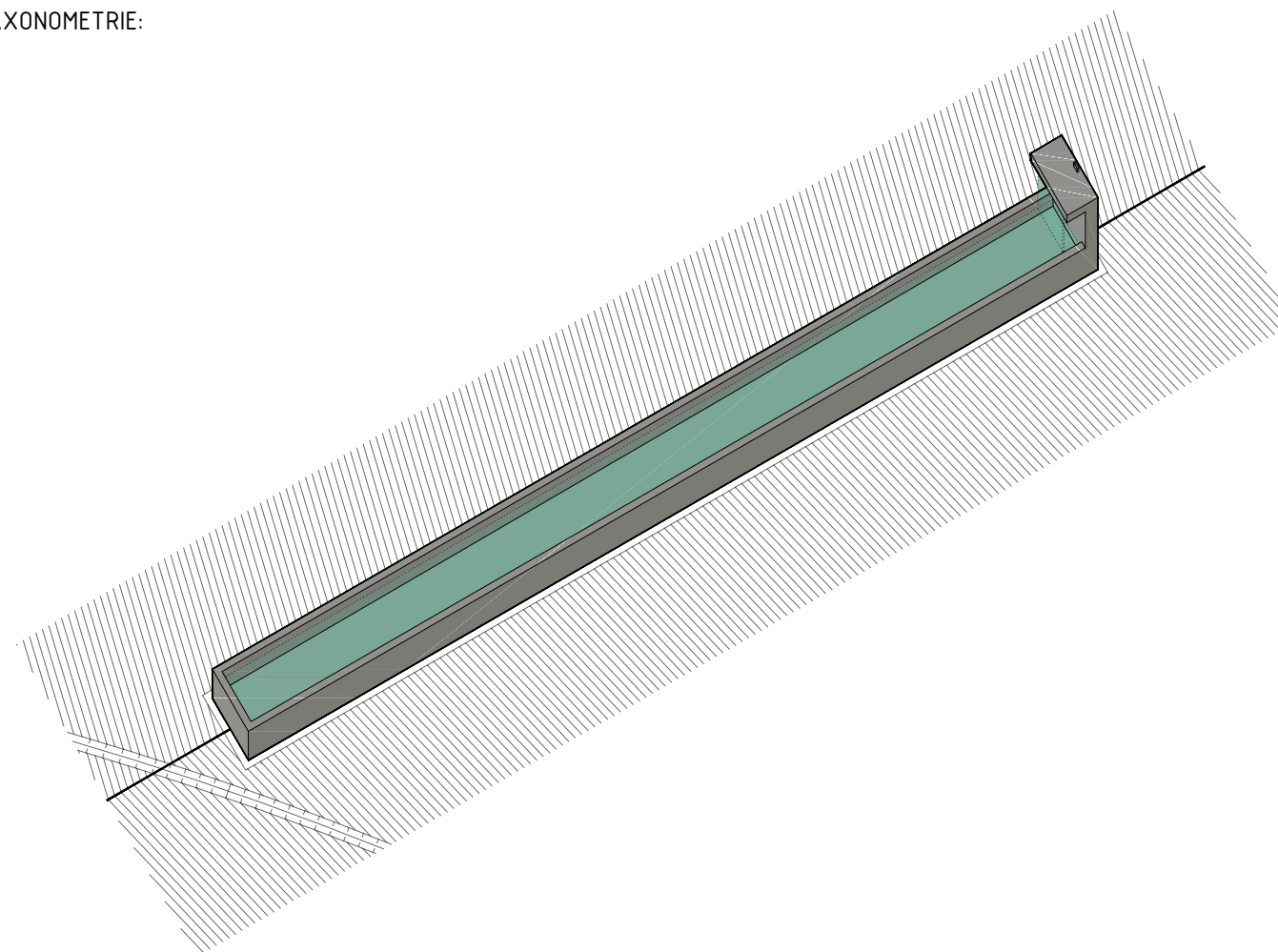
POHLEDY BOČNÍ:



PŮDORYS:



AXONOMETRIE:



B 03. KAŠNA S PÍTKEM

Podlouhlá kašna s pítkem je umístěna v poklidné jižní části náměstí na ocelovém páskem zvýrazněný pomyslný průmět osy zvonice kostela sv. Jakuba. Jiné části náměstí neumožňují osazení vodního prvku jak z prostorových důvodů, tak díky (ne)připravenosti inženýrských sítí. Svou délkou 13,62 m upomíná na první písemnou zmínku o Červeném Kostelci, která je datována k roku 1362. Je postavena z umělého leštěného kamene tmavě šedé barvy, na konci vzdálenějším od zvonice voda vytéká z geometricky pojatého chrliče, který v sobě skrývá i pítko coby vítané osvěžení v letních parnech. Svou přítomností přispívá ke zvlhčení vzduchu a zlepšení mikroklimatu v hlavní pobytové části náměstí. Voda bude v kašně cirkulovat, technologická šachta s čerpadlem a měřením bude umístěna poblíž rozvaděče pro veřejné osvětlení na městském pozemku p.č. 1400 u vánočního stromu. Odstříkující voda bude odváděna liniovým štěrbinovým žlabem po obvodu kašny. Vodní plocha je ve večerních hodinách nasvícena, v době odstávky v zimním období bude kašna zaklopena a může sloužit jako dlouhá lavice. Podrobné technologické a materiálové řešení bude rozpracováno ve spolupráci s dodavatelem v dalších stupních dokumentace.